

EP NG-serien



EP NG-serien

Elpannor för vattenburna värmesystem och industriprocesser.

Thermias EP NG-serie består av åtta elpannor i effektstorlekar från 31 till 119 kW. De kännetecknas av hög driftsäkerhet och kostnadseffektivitet, och används främst för uppvärmning av vattenburna system eller i olika industriprocesser.

Elpannorna har tydliga styrpaneler och är lätta att övervaka. Ställ in önskad temperatur mellan 20 och 95°C och låt det inbyggda reglerystemet sköta resten. Regleringen görs via sju effektsteg, vilket håller nere energiförbrukningen.

Pannorna i EP NG-serien kan köpas med fabriksmonterad säkerhetsutrustning, och är då godkända för installation utan katastrofskydd, ångsamlingskärl, nivågivare, tvillingpumpar och flödesvakt. Det ger en låg installationskostnad och minimerar behovet av underhåll.

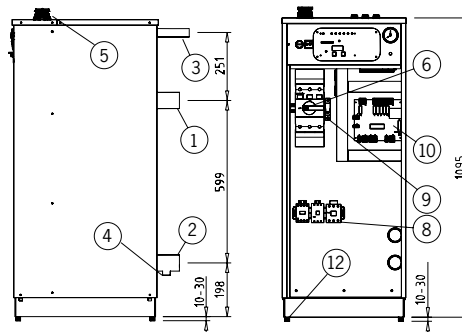
Vid riktigt stora värmebehov kan flera elpannor inom EP NG-serien kopplas ihop och på så sätt ge önskad effekt. Det går också att komplettera elpannan med en utomhuskompensator och på så sätt få klimatstyrd reglering.



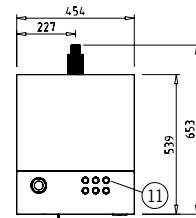
Tekniska data EP NG-serien

Anslutning

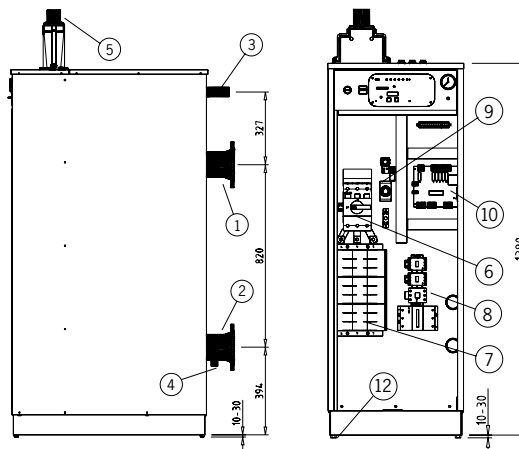
- 1 Framledning
- 2 Returledning
- 3 Säkerhetsrör
- 4 Avtappningsventil
- 5 Kabelfläns
- 6 Huvudbrytare med shuntutlösning
- 7 Säkringar
- 8 Kontakter
- 9 Manöversäkring
- 10 Moderkort
- 11 Kabelgenomföringar
- 12 Justerbara fötter



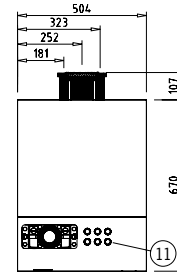
Sidovy och frontvy med öppen dörr EP 31-60



Toppvy EP 31-60



Sidovy och frontvy med öppen dörr EP 70-119



Toppvy EP 70-119

EP NG-serien	EP 31	EP 42	EP 52	EP 60	EP 70	EP 84	EP 98	EP 119
Maxeffekt	31,5 kW	42 kW	52,5 kW	60 kW	70 kW	84 kW	98 kW	119 kW
Spänning	400V 3N~/400V V3~ + extern manöver 230V~							
Ström	45 A	61 A	76 A	87 A	101 A	121 A	141 A	172 A
Max försäkring	100 A	100 A	100 A	100 A	160 A	160 A	250 A	250 A
Effekt/steg	4,5 kW	6 kW	7,5 kW	9 kW	10 kW	12 kW	15 kW	17 kW
Ström/steg	6,5 A	8,7 A	10,8 A	13 A	14,4 A	17,3 A	21,7 A	24,5 A
Förskruvning/kabelfläns	Förskruvning Ø 34 mm	Förskruvning Ø 34 mm	Förskruvning Ø 34 mm	Förskruvning Ø 34 mm	KF 121-60 max Ø 60 mm	KF 121-60 max Ø 60 mm	KF 121-60 max Ø 60 mm	KF 121-60 max Ø 60 mm
Max anslutningskabel 4/5 led	4x70/35 Cu	4x70/35 Cu	4x70Al/120 Cu	4x70Al/120 Cu	4x150Al/120 Cu	4x150Al/120 Cu	4x150Al/120 Cu	4x150Al/120 Cu
Vattenvolym	31 liter	31 liter	31 liter	31 liter	60 liter	60 liter	60 liter	60 liter
Driftryck	0,6 MPa (6 Bar)	0,6 MPa (6 Bar)	0,6 MPa (6 Bar)	0,6 MPa (6 Bar)	0,6 MPa (6 Bar)	0,6 MPa (6 Bar)	0,6 MPa (6 Bar)	0,6 MPa (6 Bar)
Röranslutning fram/retur	R 50 inv	R 50 inv	R 50 inv	R 50 inv	DN 80 PN 6	DN 80 PN 6	DN 80 PN 6	DN 80 PN 6
Säkerhetsrör	R 25 utv	R 25 utv	R 25 utv	R 25 utv	RxR 25 utv	RxR 25 utv	RxR 25 utv	RxR 25 utv
Kapslingsklass	IP 21	IP 21	IP 21	IP 21	IP 21	IP 21	IP 21	IP 21
Min takhöjd	1720 mm	1700 mm	1700 mm	1720 mm	1805 mm	1805 mm	1805 mm	1825 mm
Dimensioner	EP 31	EP 42	EP 52	EP 60	EP 70	EP 84	EP 98	EP 119
Höjd	1105 mm	1105 mm	1105 mm	1105 mm	1390 mm	1390 mm	1390 mm	1390 mm
Bredd	455 mm	455 mm	455 mm	455 mm	504 mm	504 mm	504 mm	504 mm
Djup	540 mm + röranslutningar	540 mm + röranslutningar	540 mm + röranslutningar	540 mm + röranslutningar	670 mm + röranslutningar	670 mm + röranslutningar	670 mm + röranslutningar	670 mm + röranslutningar
Vikt	65 kg	70 kg	75 kg	80 kg	175 kg	185 kg	190 kg	195 kg